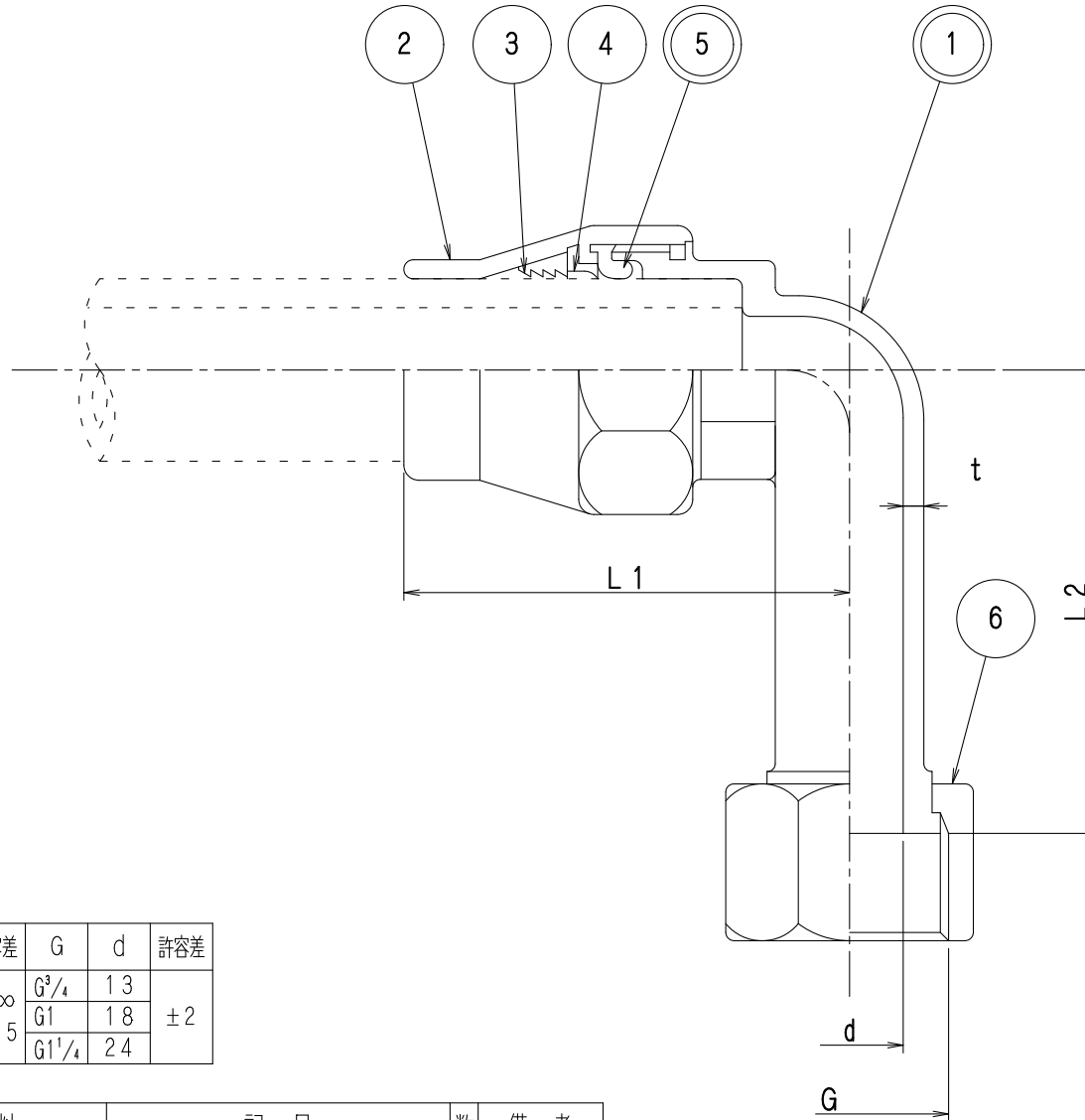


来歴	No.	改訂	年月日	担当	承認
	△	材料および記号の修正	R2.12.11	鈴木	近藤
	△	記号の追加	R6.12.20	鈴木	近藤



記号 呼び径	L1	許容差	L2	許容差	t	許容差	G	d	許容差
13 耗	54	±2	50	±2	2.5	+∞ -0.5	G ³ / ₄	13	±2
20 耗	62		61		G1		18		
25 耗	78		65		G1 ¹ / ₄		24		

	NO	部品名	材料	記号	数	備考	
△	◎	1	胴	ビスマス青銅鋳物	1		
△		2	ポリナット	青銅鋳物		CAC406C又はCAC406又はCAC902C又はCAC902	
△		3	ウェッジ	ビスマス青銅連続鋳造鋳物		CAC902C	Nixキ
△		4	ナイロンリング	低密度ポリエチレン		LDPE	
△	◎	5	リングパッキン	合成ゴム		EPDM	
△		6	ユニオンナット	青銅連続鋳造鋳物		CAC406C	

◎印は接水部品を示す

呼び径	13	20	25
品番	NY-90B		
名称	NY式ポリジョイント 90°分水曲管		
図番	NY-10		
尺度	比例せず 令和2年12月11日		
製図	鈴木 承認 近藤		
	◇NY◇ 名古屋バルブ工業株式会社		