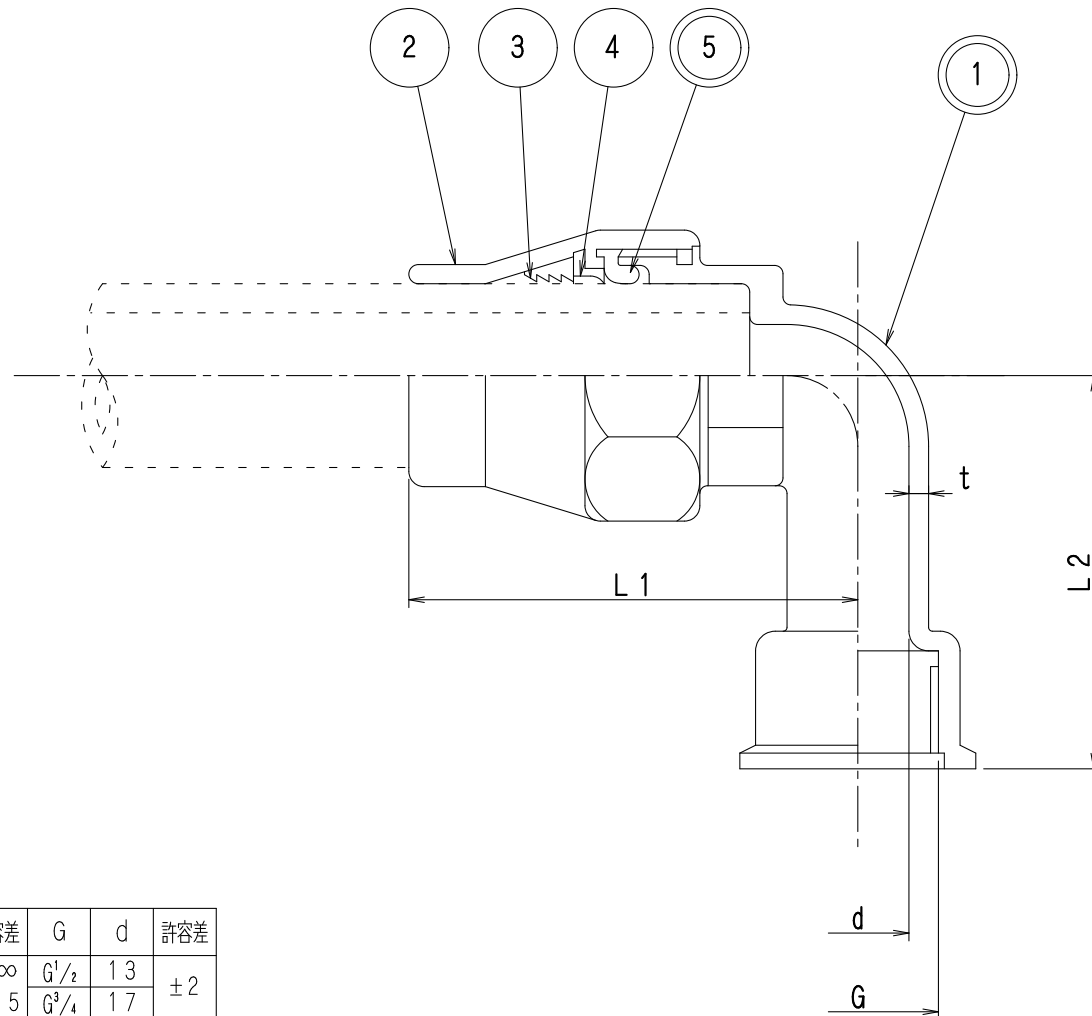


来歴	No.	改訂	年月日	担当	承認
	△	材料および記号の修正	R2.12.11	鈴木	近藤
	△	記号の追加	R6.12.20	鈴木	近藤



記号 呼び径	L1	許容差	L2	許容差	t	許容差	G	d	許容差
13耗	52	±2	50	±2	2.5	+∞	G ¹ / ₂	13	±2
20耗	62		55		3	-0.5	G ³ / ₄	17	

	NO	部品名	材料	記号	数	備考
△	◎	1 胴	ビスマス青銅鑄物	CAC902	1	
△		2 ポリナット	青銅鑄物	CAC406C又はCAC406又はCAC902C又はCAC902		
△		3 ウェッジ	ビスマス青銅連続鑄造鑄物	CAC902C		Nixキ
△		4 ナイロンリング	低密度ポリエチレン	LDPE		
△	◎	5 リングパッキン	合成ゴム	EPDM		

◎印は接水部品を示す

呼び径	13	20
品番	NY-QS	
名称	NY式ポリジョイント 給水栓曲ソケット	
図番	NY-13	
尺度	比例せず 令和2年12月11日	
製図	鈴木	承認 近藤
	◇NY◇ 名古屋バルブ工業株式会社	