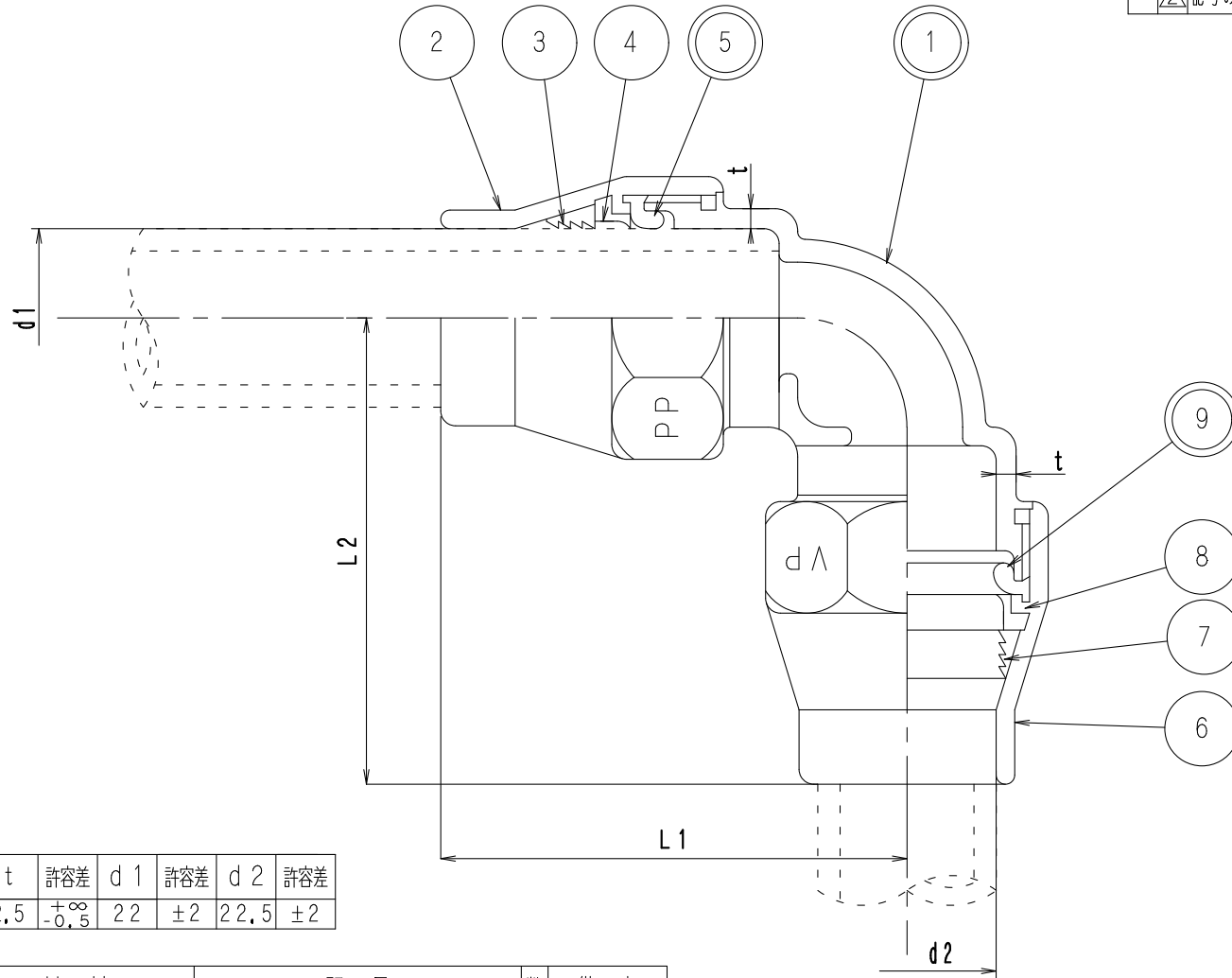


来歴	No.	改訂	年月日	担当	承認
	△	材料および記号の修正	R2.12.11	鈴木	近藤
	△	記号の追加	R6.12.20	鈴木	近藤



記号	L1	許容差	L2	許容差	t	許容差	d1	許容差	d2	許容差
13×16	56	±2	56	±2	2.5	+0.05	22	±2	22.5	±2

	NO	部品名	材料	記号	数	備考
△	◎	1 胴	ビスマス青銅鑄物	CAC902	1	
△	△	2 ポリナット	青銅鑄物	CAC406C又はCAC406又はCAC902C又はCAC902		
△	△	3 ウェッジ	ビスマス青銅連続鑄造鑄物	CAC902C		Nixッキ
△	△	4 ナイロンリング	低密度ポリエチレン	LDPE		
△	◎	5 リングパッキン	合成ゴム	EPDM		
△	△	6 塩ビナット	青銅鑄物	CAC406C又はCAC406又はCAC902C又はCAC902		Nixッキ
△	△	7 塩ビウェッジ	ビスマス青銅連続鑄造鑄物	CAC902C		Nixッキ
△	△	8 塩ビナイロンリング	低密度ポリエチレン	LDPE		
△	◎	9 塩ビリングパッキン	合成ゴム	EPDM		

◎印は接水部品を示す

呼び径	13×16
品番	NY-IPVL
名称	NY式ポリ塩ビジョイント 異径90°エルボ
図番	NY-25
尺度	比例せず 令和2年12月11日
製図	鈴木 承認 近藤
◇NY◇ 名古屋バルブ工業株式会社	