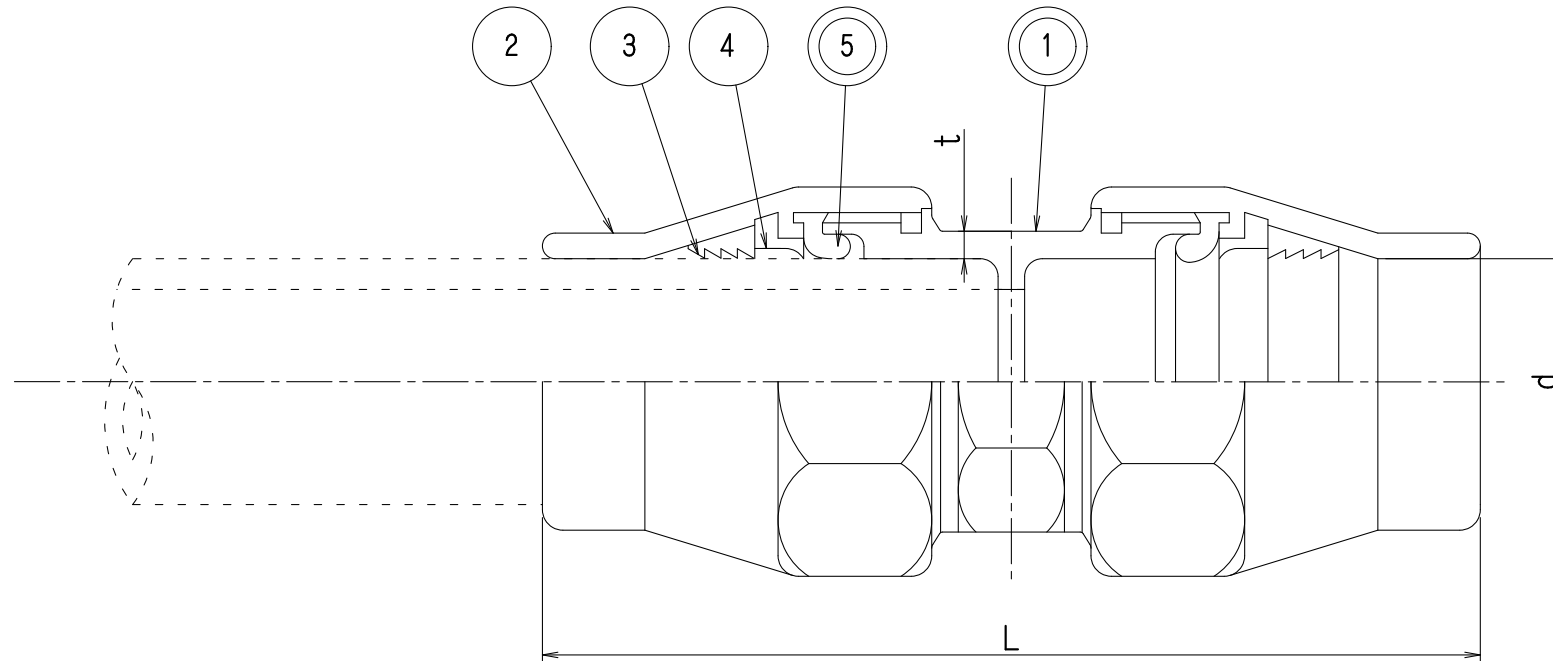


来 歴	No.	改訂	年月日	担当	承認
	△	材料および記号の修正	R2.12.11	鈴木	近藤
	△	記号の追加	R6.12.20	鈴木	近藤



記号	L	許容差	t	許容差	d	許容差
13耗	86	±2	2.5	+∞ -0.5	18.4	±2
16耗	88				22.5	
20耗	110		3		26.5	
25耗	129	±3	3.5	-0.5	32.6	±3
30耗	149		4		39	
40耗	174		4.5		49	
50耗	217				61.5	

	NO	部品名	材料	記号	数	備考
	◎	1 胴	ビスマス青銅鑄物	CAC902C又はCAC902	1	
△	◎	2 塩ピナット	青銅鑄物	CAC406C又はCAC406又はCAC902C又はCAC902	2	Niメッキ
△		3 塩ピウェッジ	ビスマス青銅連続鑄造鑄物	CAC902C		Niメッキ
△		4 塩ピナイロンリング	低密度ポリエチレン	LDPE		
△	◎	5 塩ピリングパッキン	合成ゴム	EPDM		

◎印は接水部品を示す

呼び径	13	16	20	25	30	40	50
品番	NY-VVS						
名称	NY式塩ピジョイント ソケット						
図番	NY-27						
尺度	比例せず 令和2年12月11日						
製図	鈴木 承認 近藤						
	NY 名古屋バルブ工業株式会社						