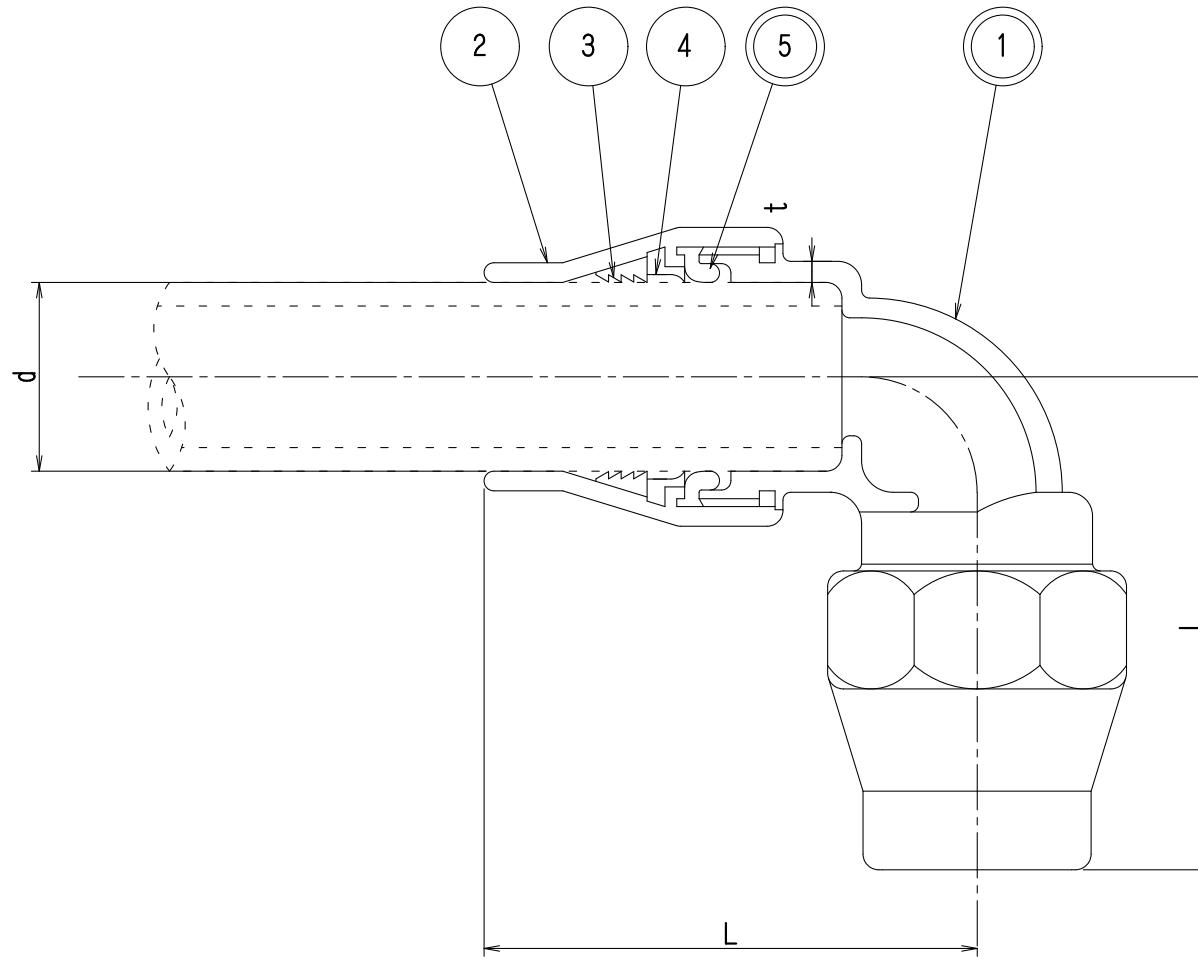


来歴	No.	改訂	年月日	担当	承認
	△	材料および記号の修正	R2.12.11	鈴木	近藤
	△	記号の追加	R6.12.20	鈴木	近藤



記号	L	許容差	t	許容差	d	許容差	
13耗	55	±2	2.5	+∞ -0.5	18.4	±2	
16耗	56				22.5		
20耗	71		3		26.5		
25耗	85	±3	3.5		32.6	±3	
30耗	99				4		39
40耗	114				4		49
50耗	140		4.5		61.5		

	NO	部品名	材料	記号	数	備考
	◎	1	胴	ビスマス青銅鑄物	1	
△	◎	2	塩ビナット	青銅鑄物	2	N1メッキ
△		3	塩ビウェッジ	ビスマス青銅連続鑄造鑄物		
△		4	塩ビナイロンリング	低密度ポリエチレン		N1メッキ
△	◎	5	塩ビリングパッキン	合成ゴム		

◎印は接水部品を示す

呼び径	13	16	20	25	30	40	50
品番	NY-VVL						
名称	NY式塩ビジョイント 90°エルボ						
図番	NY-28						
尺度	比例せず 令和2年12月11日						
製図	鈴木 承認 近藤						
	◇NY◇ 名古屋バルブ工業株式会社						