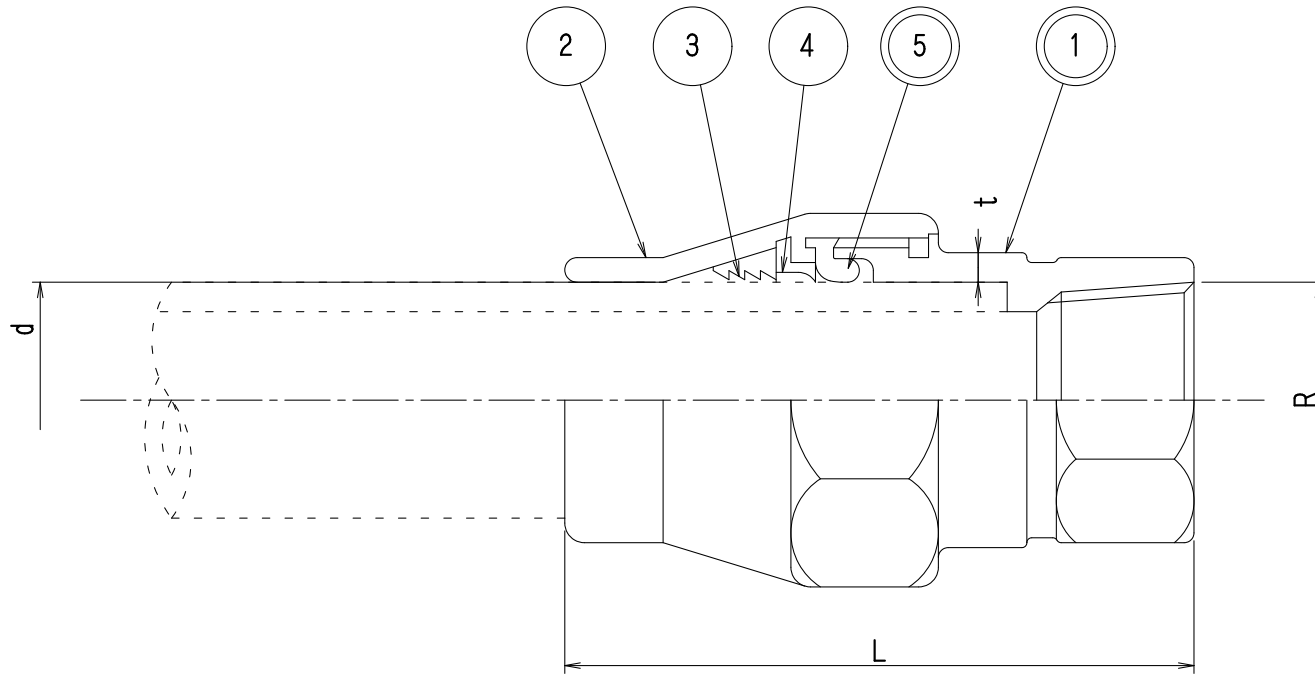


来歴	No.	改訂	年月日	担当	承認
	△	材料および記号の修正	R2.12.11	鈴木	近藤
	△	記号の追加	R6.12.20	鈴木	近藤



記号	L	許容差	t	許容差	R	d	許容差
13耗	59	±2	2.5	+∞	R ¹ / ₂	18.4	±2
20耗	73		3		R ³ / ₄	26.5	
25耗	87		R1		32.6		
30耗	100	±3	3.5	-0.5	R1 ¹ / ₄	39	±3
40耗	113		4		R1 ¹ / ₂	49	
50耗	135		4.5		R2	61.5	

記号	NO	部品名	材料	記号	数	備考
◎	1	胴	ビスマス青銅鑄物	CAC902	1	
△◎	2	塩ビナット	青銅鑄物	CAC406C又はCAC406又はCAC902C又はCAC902		Niメッキ
△	3	塩ビウェッジ	ビスマス青銅連続鑄造鑄物	CAC902C		Niメッキ
△	4	塩ビナイロンリング	低密度ポリエチレン	LDPE		
△◎	5	塩ビリングパッキン	合成ゴム	EPDM		

◎印は接水部品を示す

呼び径	13	20	25	30	40	50
品番	NY-VMN					
名称	NY式塩ビジョイントメネジ					
図番	NY-29					
尺度	比例せず 令和2年12月11日					
製図	鈴木 承認 近藤					
	△NY△ 名古屋バルブ工業株式会社					