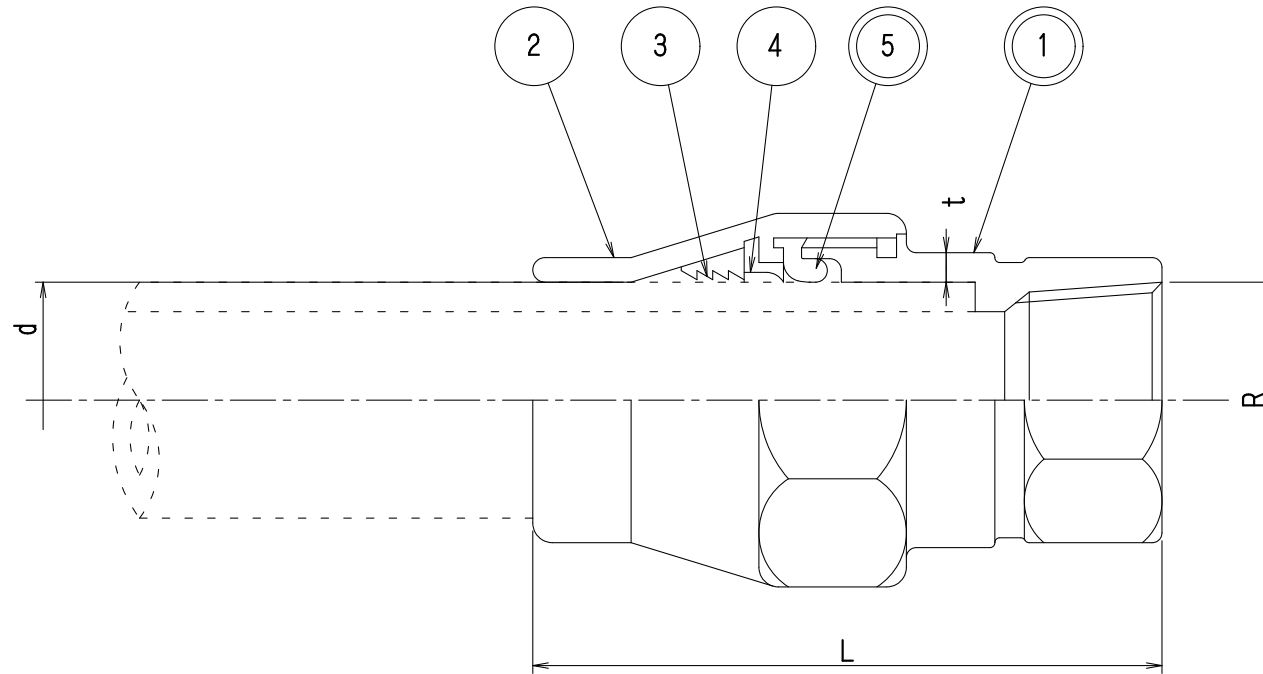


来 歴	No.	改訂	年月日	担当	承認
	△	材料および記号の修正	R2.12.11	鈴木	近藤
	△	記号の追加	R6.12.20	鈴木	近藤



記号	L	許容差	t	許容差	R	d	許容差
13耗	60	±2	2.5	+∞	R ¹ / ₂	22	±2
20耗	71		3		R ³ / ₄	27.6	
25耗	87		R1		35		
30耗	100	±3	3.5	-0.5	R1 ¹ / ₄	43	±3
40耗	113		4		R1 ¹ / ₂	49	
50耗	135		4.5		R2	61.5	

記号	NO	部品名	材料	記号	数	備考
◎	1	胴	ビスマス青銅鑄物	CAC902C又はCAC902	1	Nixッキ
△◎	2	ポリナット	青銅鑄物	CAC406C又はCAC406又はCAC902C又はCAC902		
△	3	ウェッジ	ビスマス青銅連続鑄造鑄物	CAC902C		
△	4	ナイロンリング	低密度ポリエチレン	LDPE		
△◎	5	リングパッキン	合成ゴム	EPDM		

◎印は接水部品を示す

呼び径	13	20	25	30	40	50
品番	NY-MN					
名称	NY式ポリジョイントメネジ					
図番	NY-4					
尺度	比例せず 令和2年12月11日					
製図	鈴木 承認 近藤					
	NY 名古屋バルブ工業株式会社					