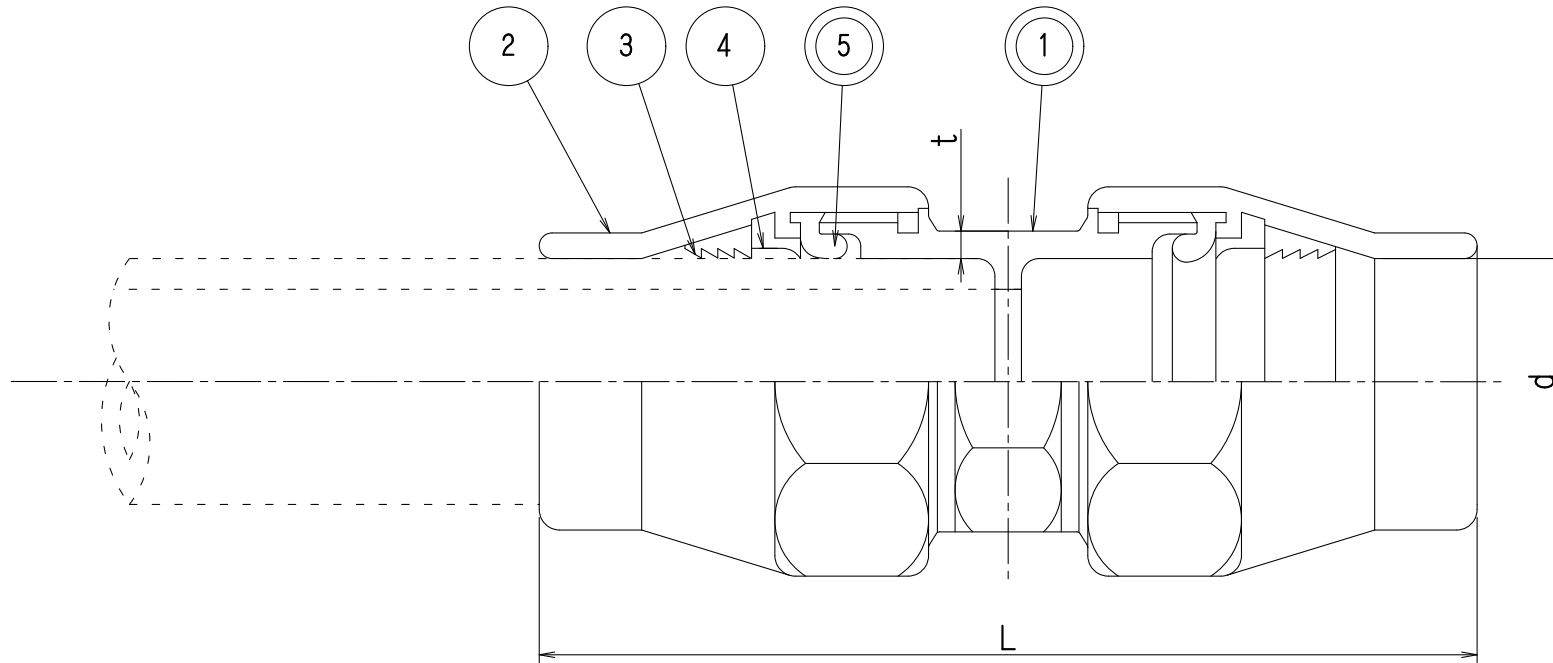


来 歴	No.	改訂	年月日	担当	承認
	△	材料および記号の修正	R2.12.11	鈴木	近藤
	△	記号の追加	R6.12.20	鈴木	近藤



記号	L	許容差	t	許容差	d	許容差
13耗	88	±2	2.5	+∞	22	±2
20耗	104		3		27.6	
25耗	129		3.5		35	
30耗	146	±3	4	-0.5	43	±3
40耗	174		4.5		49	
50耗	217		4.5		61.5	

	NO	部品名	材料	記号	数	備考
	◎	1 胴	ビスマス青銅鑄物	CAC902C又はCAC902	1	
△	◎	2 ポリナット	青銅鑄物	CAC406C又はCAC406又はCAC902C又はCAC902	2	Nixッキ
△		3 ウェッジ	ビスマス青銅連続鑄造鑄物	CAC902C		
△		4 ナイロンリング	低密度ポリエチレン	LDPE		
△	◎	5 リングパッキン	合成ゴム	EPDM		
		◎印は接水部品を示す				

呼び径	13	20	25	30	40	50
品番	NY-S					
名称	NY式ポリジョイント ソケット					
図番	NY-5					
尺度	比例せず 令和2年12月11日					
製図	鈴木 承認 近藤					
	NY 名古屋バルブ工業株式会社					