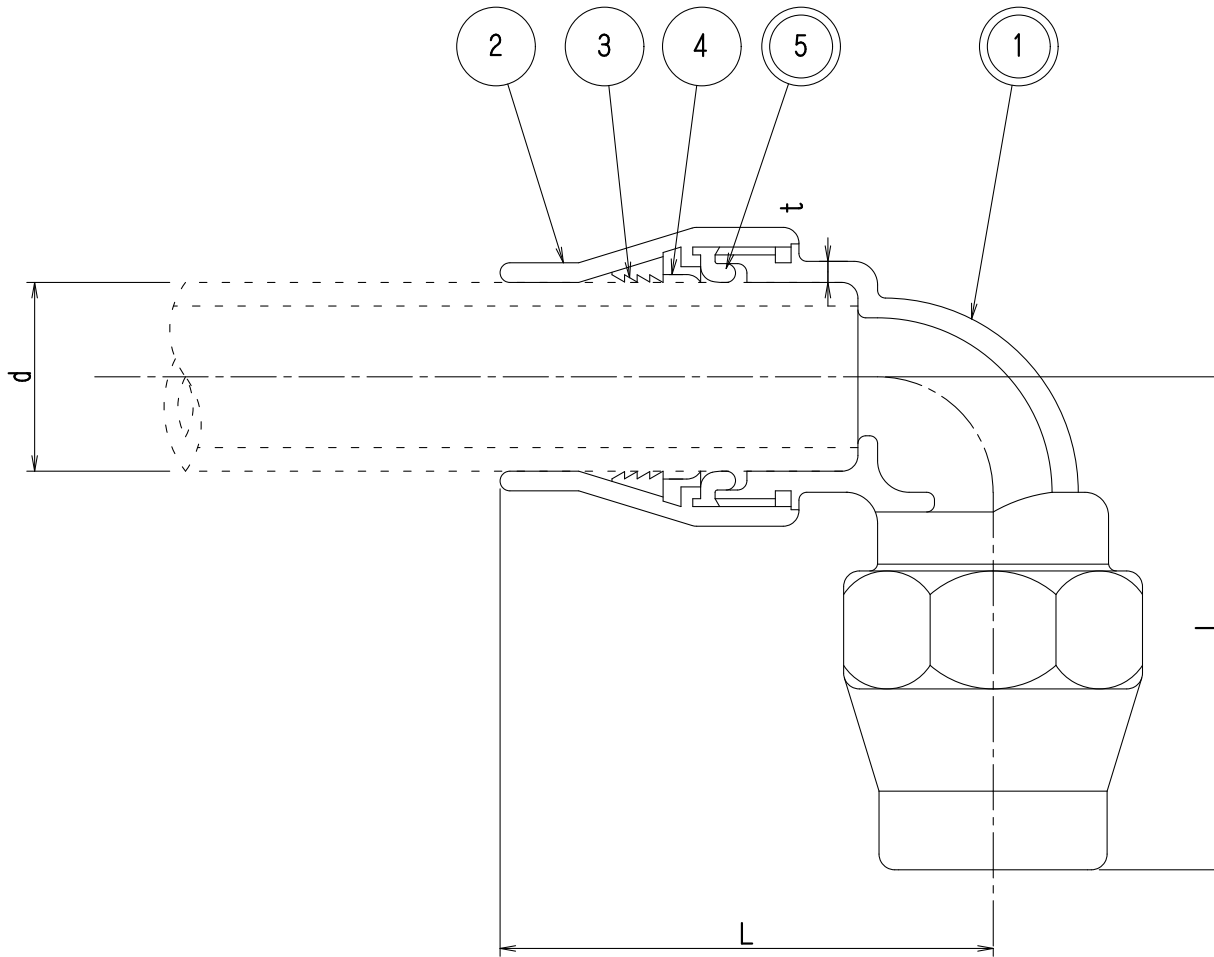


来 歴	No.	改訂	年月日	担当	承認
	△	材料および記号の修正	R2.12.11	鈴木	近藤
	△	記号の追加	R6.12.20	鈴木	近藤



記号	L	許容差	t	許容差	d	許容差
13耗	56	±2	2.5	+∞	22	±2
20耗	69		3		27.6	
25耗	84		3.5		35	
30耗	97	±3	4	-0.5	43	±3
40耗	114		4.5		49	
50耗	140		4.5		61.5	

記号	NO	部品名	材料	記号	数	備考
◎	1	胴	ビスマス青銅鑄物	CAC902	1	
△	2	ポリナット	青銅鑄物	CAC406C又はCAC406又はCAC902C又はCAC902	2	Nixッキ
△	3	ウェッジ	ビスマス青銅連続鑄造鑄物	CAC902C		
△	4	ナイロンリング	低密度ポリエチレン	LDPE		
△	5	リングパッキン	合成ゴム	EPDM		
◎						

◎印は接水部品を示す

呼び径	13	20	25	30	40	50
品番	NY-L					
名称	NY式ポリジョイント 90°エルボ					
図番	NY-6					
尺度	比例せず 令和2年12月11日					
製図	鈴木 承認 近藤					
	◇NY◇ 名古屋バルブ工業株式会社					