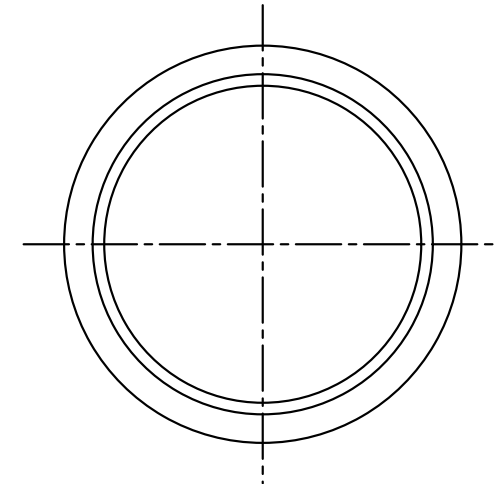
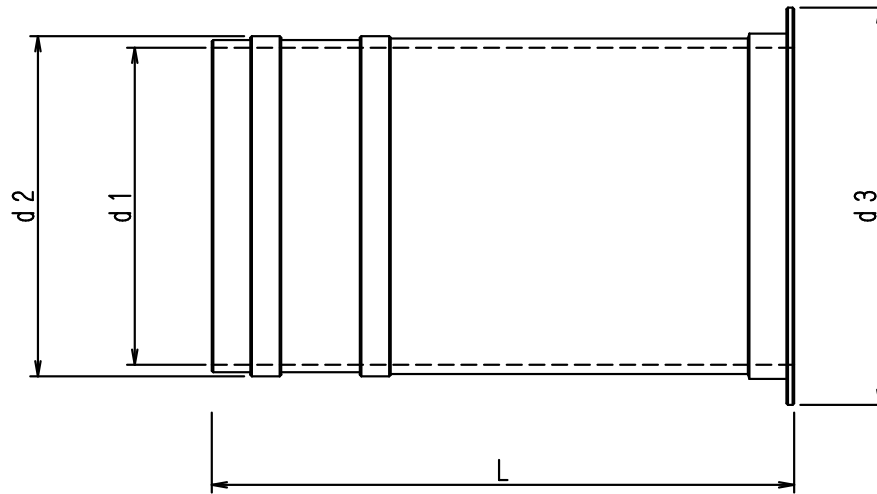


来 歴	No.	改訂	年月日	担当	承認



記号 呼び径	L	許容差	d1	d2	d3
13耗	41.0	±0.3	11.5	14.5	17.5
20耗	46.0		16.0	18.8	22.0
25耗	50.5		21.0	23.8	28.5
30耗	57.0		27.9	30.6	36.0
40耗	66.0		32.1	34.8	41.0
50耗	82.5		41.1	43.8	51.5

呼び径	13	20	25	30	40	50
品番	NY-H-TC					
名称	NY式ポリジョイントH型用部品 耐震コア					
図番	NY-H-B1					
尺度	比例せず	令和2年10月23日				
製図	鈴木	承認	近藤			
 名古屋バルブ工業株式会社						

	NO	部品名	材料	記号	備考
◎	1	耐震コア	青銅連続铸造铸物	CAC406C	NPB処理

◎印は接水部品を示す