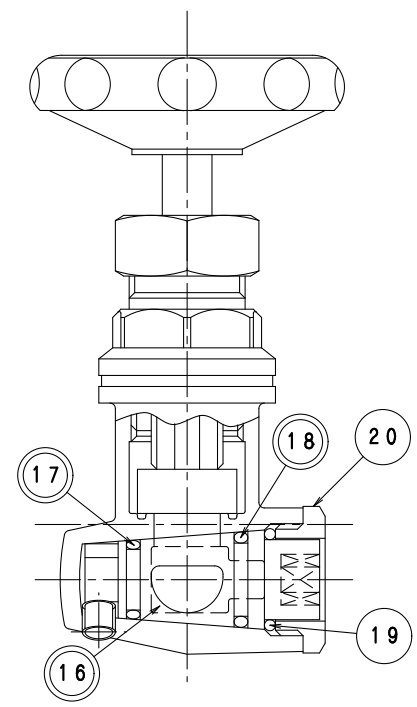
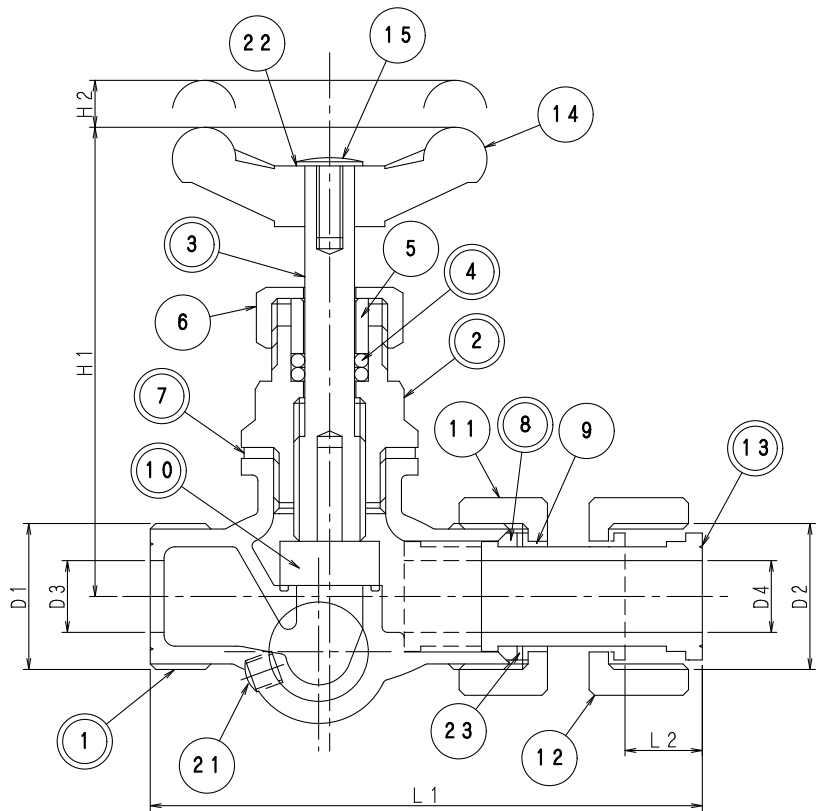
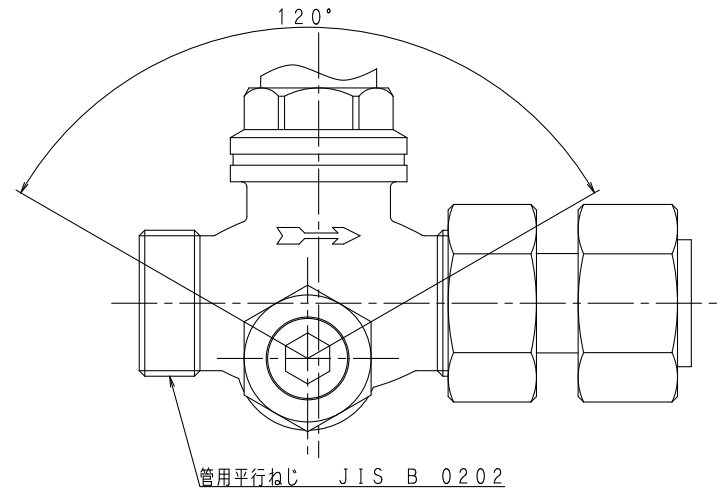


来歴	NO	改訂	年月日	担当	承認
	△	材料および記号の修正		R4.7.15	鈴木 近藤



NO	部品名	記号	数	備考
◎ 1	胴	CAC902	1	
◎ 2	上部パッキン箱	C3604BD	1	NPb処理
◎ 3	栓棒	C3604BD	1	NiCrメッキ処理
◎ 4	上部パッキンOリング	EPDM	2	25耗は3個使用
5	パッキン押さえリング	C3604BD	1	
6	パッキン押さえナット	C3604BD	1	
◎ 7	上部取付パッキン	LDPE	1	
◎ 8	伸縮パッキン	EPDM	1	
9	伸縮リング	C3604BD	1	
◎ 10	コマ	NBR, C2700W SUS304	1	キスコマ
11	伸縮ナット	CAC406C	1	
12	袋ナット	CAC406C	1	
◎ 13	伸縮ユニオン	CAC902C	1	
14	丸ハンドル	PA6	1	
15	ビス	C2700W	1	
◎ 16	ダブル弁閉止	CAC902C又はCAC902	1	
◎ 17	閉止パッキンOリング	EPDM	1	
◎ 18	閉止パッキンOリング	EPDM	1	
19	閉止リング	SUS304WPB	1	
20	閉止止金	C3604BD	1	
21	小ネジ	C3604BD	1	
22	座金	C3710P	1	
23	硬ポリシートパッキン	HDPE	1	

◎印は接水部品を示す



記号 呼び径	L1	L2	H1	H2	D1	D2	D3	D4
13	100	14	79	8.5	G3/4	G3/4	13	13
20	125	17	100	12.0	G1	G1	20	18
25	140	20	110	13.0	G1・1/4	G1・1/4	25	25

呼び径	13	20	25
品番	NY-W		
名称	NY式ダブル弁止水栓伸縮型		
図番	NY-S-1H		
尺度	比例せず	令和4年 7月15日	
製図	安井	認可	安井 文康
名古屋バルブ工業株式会社			