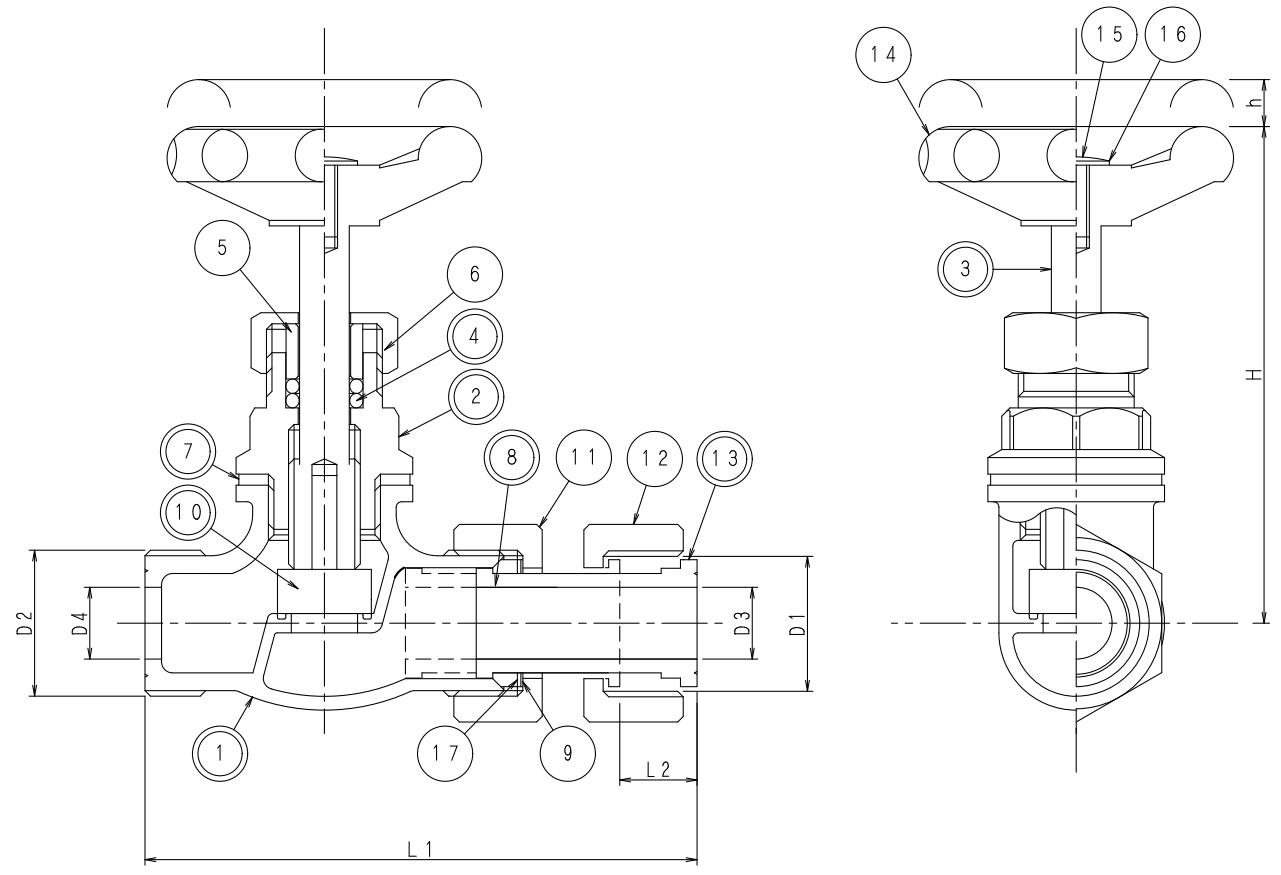


来歴	NO	改訂	年月日	担当	承認



NO	部品名	材質	数	備考
◎ 1	胴	CAC902	1	
◎ 2	上部パッキン箱	C3604BD	1	NPb処理
◎ 3	栓棒	C3604BD	1	NiCrメッキ処理
◎ 4	上部パッキンOリング	EPDM	2	25耗のみ3個使用
5	パッキン押さえリング	C3604BD	1	
6	パッキン押さえナット	C3604BD	1	
◎ 7	上部取付パッキン	LDPE	1	
◎ 8	伸縮パッキン	EPDM	1	
9	伸縮リング	C3604BD	1	
◎ 10	コマ	NBR, C2700W SUS304	1	キスコマ
11	伸縮ナット	CAC406C又はCAC902	1	
12	袋ナット	CAC406C又はCAC902	1	
◎ 13	伸縮ユニオン	CAC902又はCAC902C	1	
14	丸ハンドル	PA6	1	
15	ビス	C2700W	1	
16	座金	C3710P又はCAC902	1	丸ハンドルのみ
17	硬ポリシートパッキン	HDPE	1	

◎印は接水部品を示す

呼び径	13	20	25
品番	NY-K-S-K		
名称	NY式伸縮甲止水栓(家庭側)		
図番	NY-S-9H		
尺度	比例せず	令和2年 8月21日	
製図	鈴木	認可	近藤
名古屋バルブ工業株式会社			

記号 呼び径	L1	許容差	L2	H	許容差	h	D1	D2	D3	D4
13	99	±2	14	79	±2	8,5	G3/4	G3/4	13	13
20	125		17	100		12	G1	G1	20	20
25	140		18	108		13	G1・1/4	G1・1/4	25	25

管用平行ねじ JIS B 0202