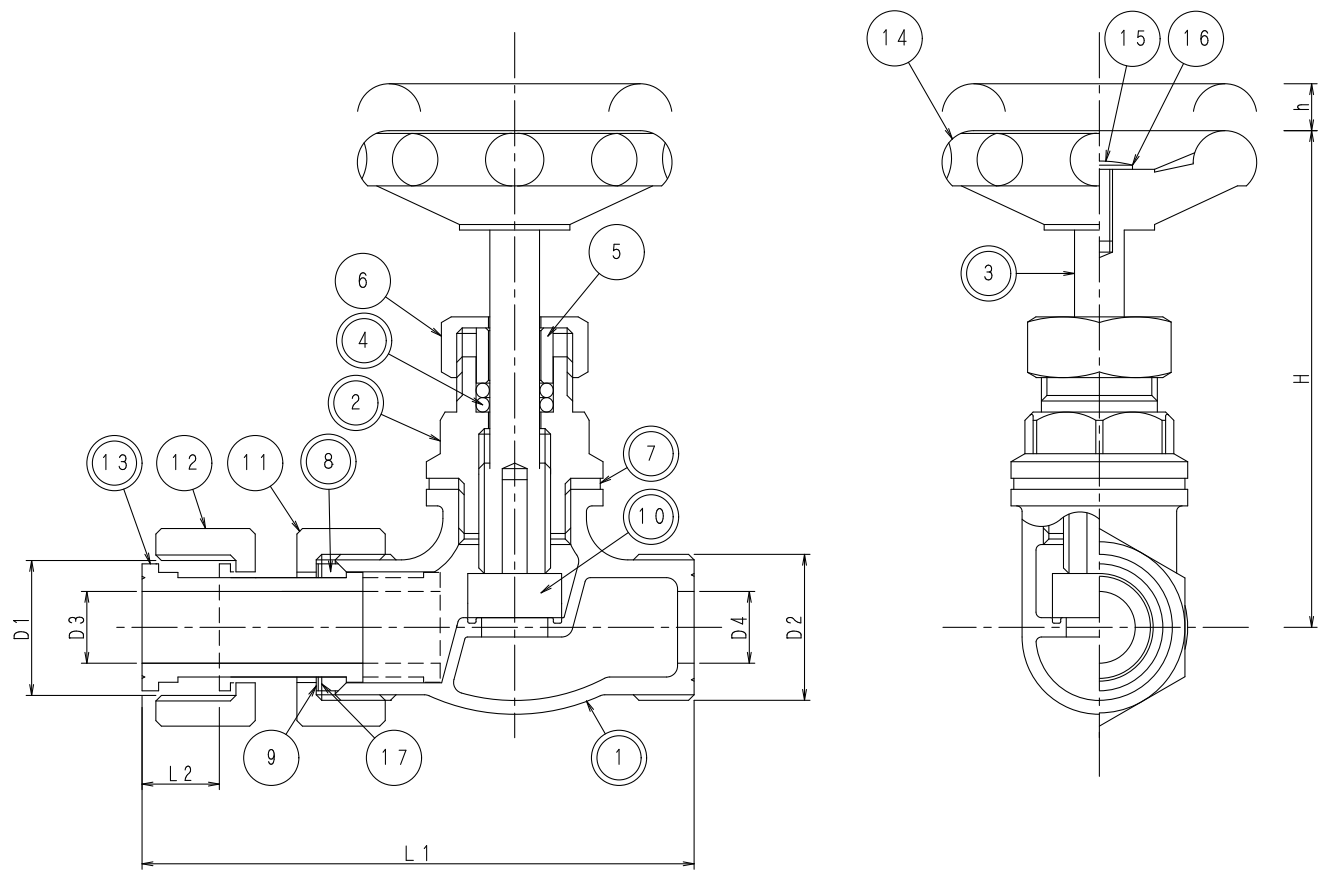
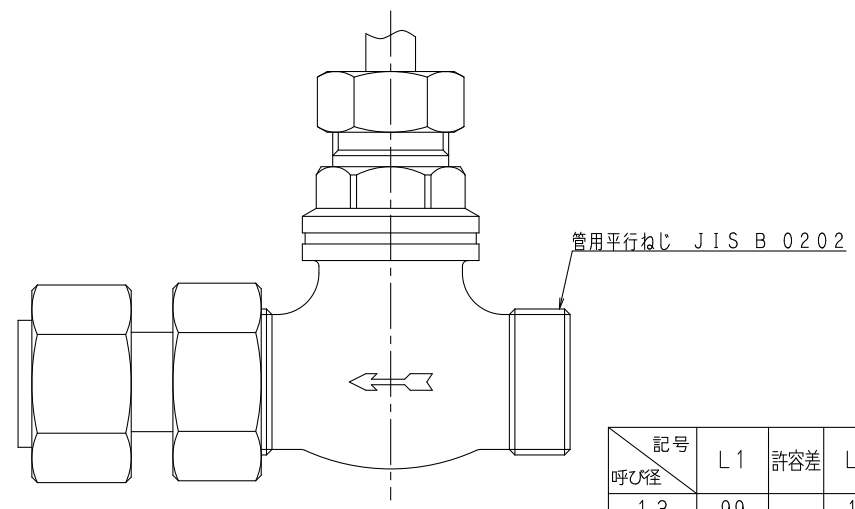


来歴	NO	改訂	年月日	担当	承認



NO	部品名	材質	数	備考	
◎ 1	胴	CAC902	1		
◎ 2	上部パッキン箱	C3604BD	1	NPb処理	
◎ 3	栓棒	C3604BD	1	NiCrメッキ処理	
◎ 4	上部パッキンOリング	EPDM	2	25耗のみ3個使用	
	5	パッキン押さえリング	C3604BD	1	
	6	パッキン押さえナット	C3604BD	1	
◎ 7	上部取付パッキン	LDPE	1		
◎ 8	伸縮パッキン	EPDM	1		
	9	伸縮リング	C3604BD	1	
◎ 10	コマ	NBR, C2700W SUS304	1	キスコマ	
	11	伸縮ナット	CAC406C又はCAC902	1	
	12	袋ナット	CAC406C又はCAC902	1	
◎ 13	伸縮ユニオン	CAC902又はCAC902C	1		
	14	丸ハンドル	PA6	1	
	15	ビス	C2700W	1	
	16	座金	C3710P又はCAC902	1	
	17	硬ポリシートパッキン	HDPE	1	

◎印は接水部品を示す



記号 呼び径	L1	許容差	L2	H	許容差	h	D1	D2	D3	D4
13	99	±2	14	79	±2	8,5	G3/4	G3/4	13	13
20	125		17	100		12	G1	G1	20	20
25	140		18	108		13	G1・1/4	G1・1/4	25	25

呼び径	13	20	25
品番	NY-KS-H		
名称	NY式伸縮甲止水栓(本管側)		
図番	NY-S-8H		
尺度	比例せず	令和2年 8月21日	
製図	鈴木	認可	近藤
名古屋バルブ工業株式会社			