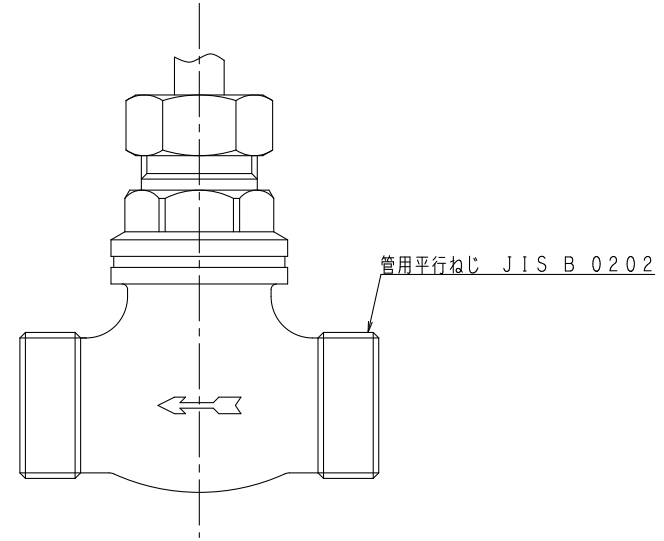
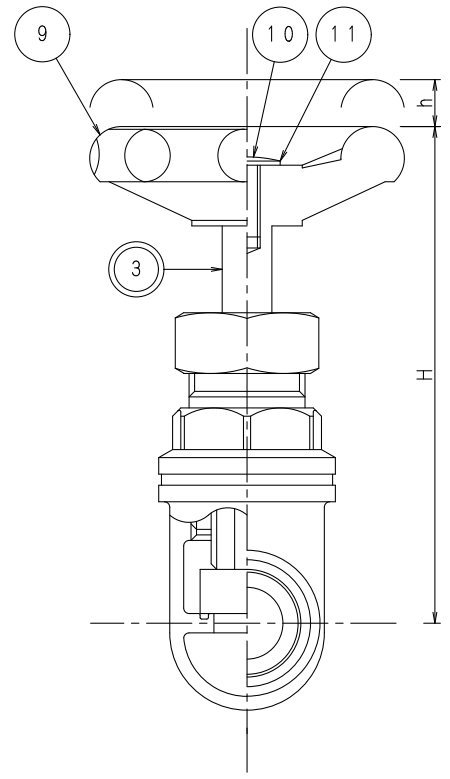
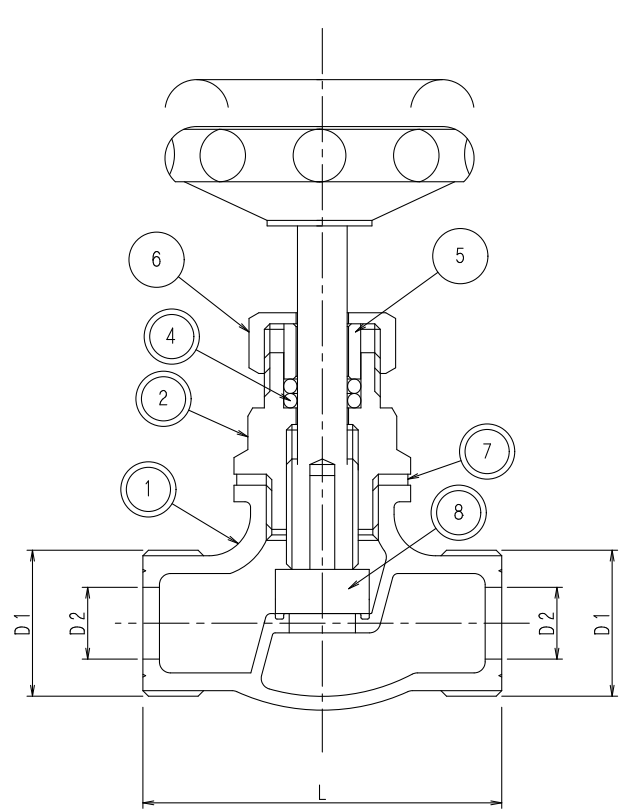


来 歴	NO	改訂	年月日	担当	承認



NO	部品名	材質	数	備考
◎ 1	胴	CAC902	1	
◎ 2	上部パッキン箱	C3604BD	1	NPb処理
◎ 3	栓棒	C3604BD	1	NiCrメッキ処理
◎ 4	上部パッキンOリング	EPDM	2	25耗のみ3個使用
5	パッキン押さえリング	C3604BD	1	
6	パッキン押さえナット	C3604BD	1	
◎ 7	上部取付パッキン	LDPE	1	
◎ 8	コマ	NBR, C2700W SUS304	1	キスコマ
9	丸ハンドル	PA6	1	
10	ビス	C2700W	1	
11	座金	C3710PX/CAC902	1	

◎印は接水部品を示す

記号 呼び径	L	許容差	H	許容差	h	D1	D2
13	65		79		8.5	G3/4	13
20	80	±2	100	±2	12	G1	20
25	90		108		13	G1・1/4	25

呼び径	13	20	25
品番	NY-KS		
名称	NY式甲止水栓		
図番	NY-S-7H		
尺度	比例せず	令和2年 8月21日	
製図	鈴木	認可	近藤
名古屋バルブ工業株式会社			